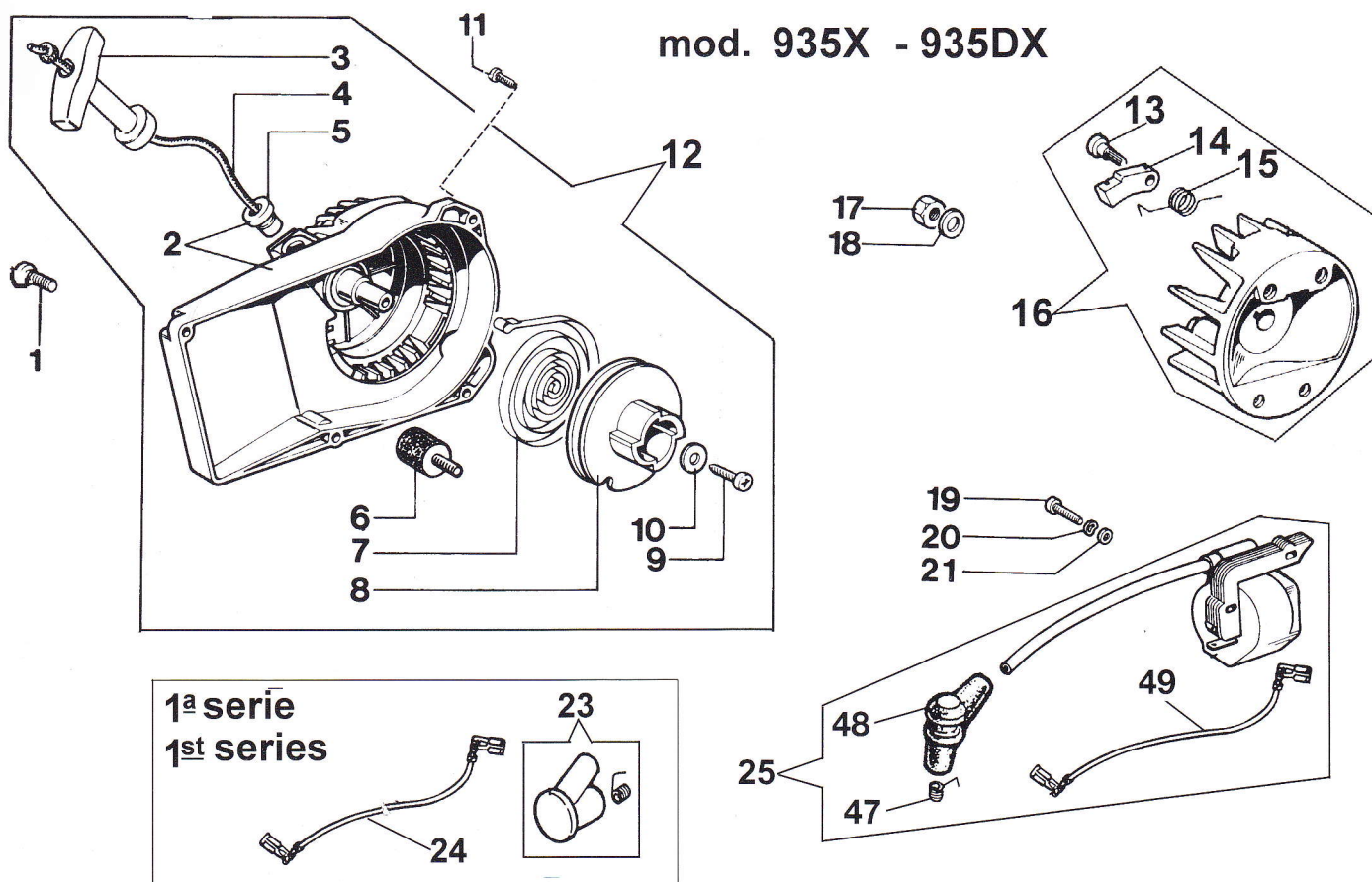
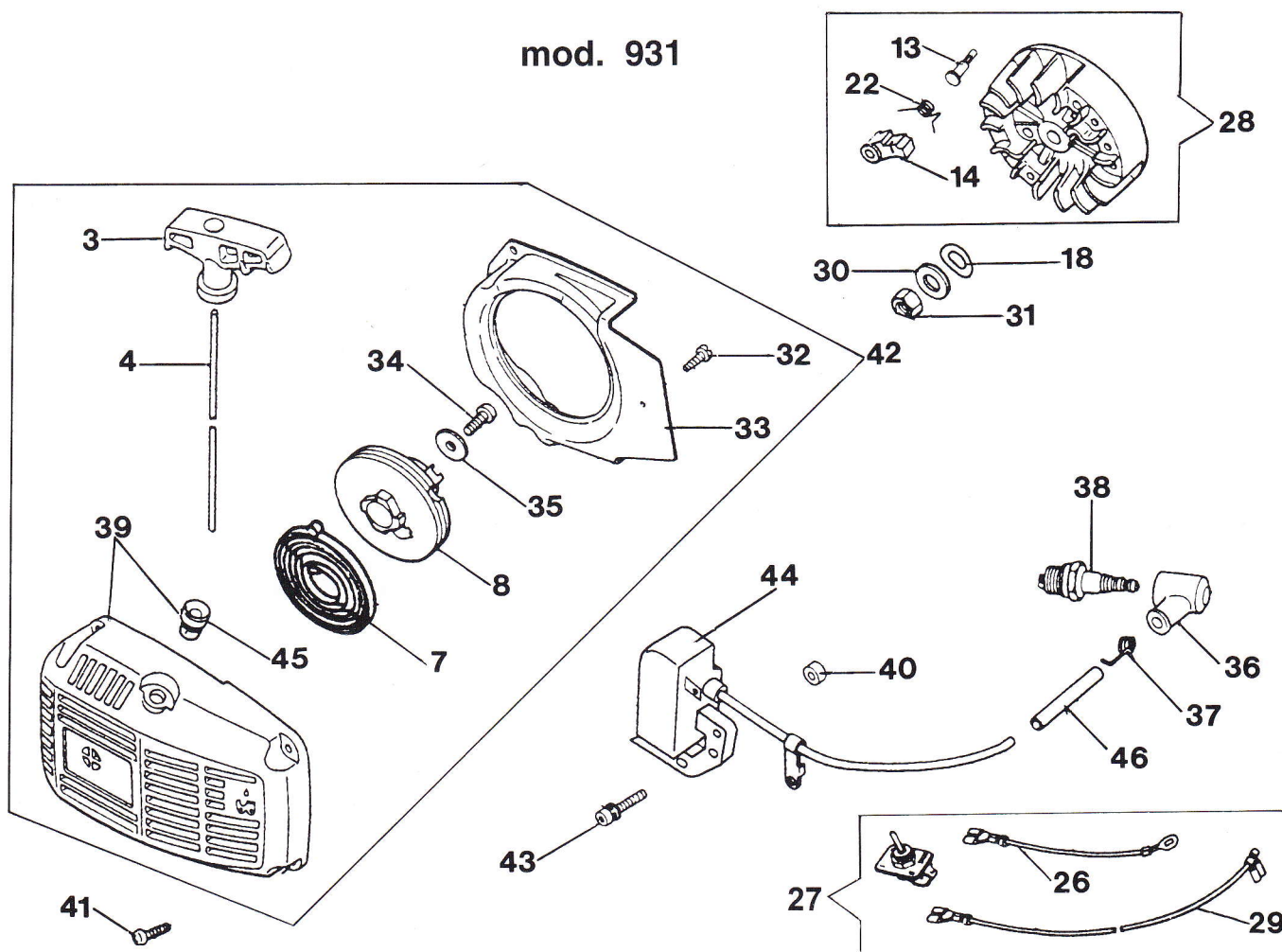


mod. 935X - 935DX

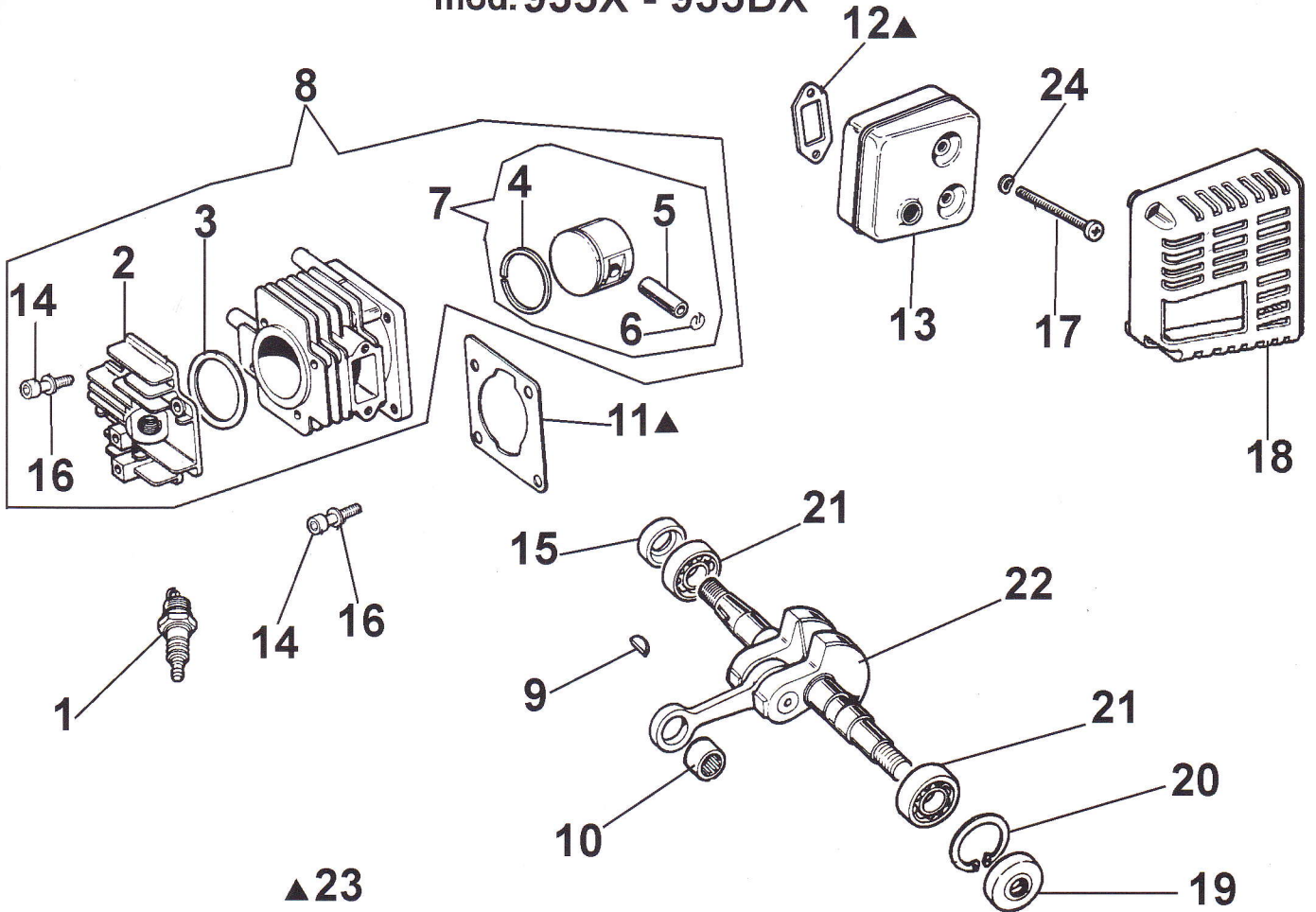


mod. 931

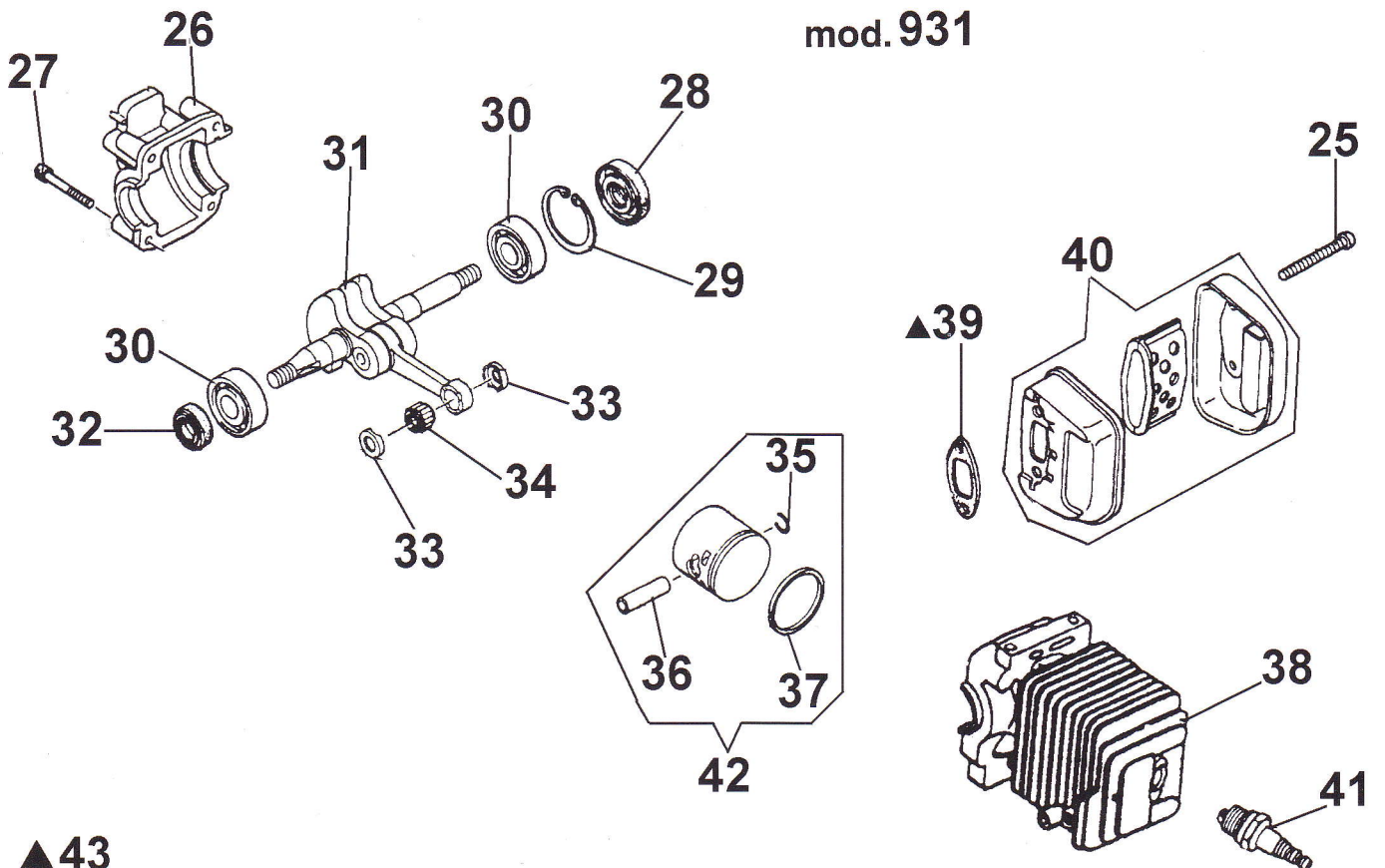


REF.	PART. NO.	SOSTITUITO DA REMPLECE PAR REPLACED BY	DESCRIZIONE ITALIANO	DESCRIPTION ENGLISH	DESCRIPTION FRANÇAIS	DESCRIPCION ESPAÑOL	Bollettino - Bulletin		
							Gr.	N°	Data-Date
1	0930.00140		VITE .....	SCREW .....	VIS .....	TORNILLO .....			
2	0935.00494		CONV. ARANCIO .....	STARTER CASE OR. ....	CARTER ORANGE .....	CARTER ANAR. ....			
	0930.00136		CONV. ROSSO .....	STARTER CASE RED. .	CARTER ROUGE .....	CARTER ROJO .....			
	0930.00109		CONV. GIALLO .....	STARTER CASE YELLOW	CARTER JAUNE .....	CARTER AMARILLO .....			
3	0935.00397		IMPUGNATURA .....	HANDLE .....	POIGNEE .....	EMPUNADURA .....			
4	4098073		CORDA .....	ROPE .....	CORDE .....	CORDA .....			
5	0727.00089		BOCCOLA .....	BUSHING .....	BAGUE .....	CASQUILLO .....			
6	0433.00092		ANTIVIBRANTE .....	SHOCK ABSORBER ....	AMORTISSEUR .....	ANTIVIBRADOR .....			
7	0040.00132		MOLLA .....	SPRING .....	RESSORT .....	RESORTE .....			
8	0940.00033A		PULEGGIA .....	PULLEY .....	POULIE .....	POLEA .....			
9	0112.00018		VITE .....	SCREW .....	VIS .....	TORNILLO .....			
10	3918005		RONDELLA .....	WASHER .....	RONDELLE .....	ARANDELA .....			
11	3960040		VITE .....	SCREW .....	VIS .....	TORNILLO .....			
12	0935.00425		AVVIAM. COMPL. ARANCIO	STARTER ASSY OR. ....	DEMARRAGE COMPL. OR. .	ARRANQUE COMPL. ANAR.			
	0935.00490		AVVIAM. COMPL. ROSSO ...	STARTER ASSY RED .....	DEMARRAGE COMPL. ROUGE	ARRANQUE COMPL. ROJO ..			
	0935.00522		AVVIAM. COMPL. GIALLO ....	STARTER ASSY YELLOW .....	DEMARRAGE COMPL. JAUNE	ARRANQUE COMPL. AMARILLO			
13	0040.00436		PERNO .....	PAWL PIN .....	BOULON .....	PERNO .....			
14	0040.00140		ARPIONCINO .....	PAWL .....	CLIQUET .....	UNA .....			
15	0040.00139		MOLLA .....	SPRING .....	RESSORT .....	RESORTE .....			
16	0930.00459	0941.00073	VOLANO .....	FLYWHEEL .....	VOLANT .....	VOLANTE .....			
17	3912009		DADO .....	NUT .....	ECROU .....	TUERCA .....			
18	0050.00361		RONDELLA .....	WASHER .....	RONDELLE .....	ARANDELA .....			
19	0040.00442		VITE .....	SCREW .....	VIS .....	TORNILLO .....			
20	0060.00315		RONDELLA .....	WASHER .....	RONDELLE .....	ARANDELA .....			
21	0060.00152		RONDELLA .....	WASHER .....	RONDELLE .....	ARANDELA .....			
22	50030112		MOLLA .....	SPRING .....	RESSORT .....	RESORTE .....			
23	4098064		PIPETTA + MOLLA .....	CAP AND SPRING .....	CAPUCHON + RESSORT	CUBRE BUJIA Y RESORTE	4	55	12-98
24	0935.00291		CAVETTO .....	CABLE .....	CABLE .....	CABLE .....			
25	0935.00358	0935.00633	BOBINA .....	COIL .....	BOBINE .....	BOBINA .....	4	55	12-98
26	50030155R		CAVETTO .....	CABLE .....	CABLE .....	CABLE .....			
27	50030151R		KIT INTERRRUTTORE	SWITCH COMPL. ....	INTERRUPTEUR COMPL	INTERRUPTOR COMPL. .			
28	50030143		VOLANO .....	FLYWHEEL .....	VOLANT .....	VOLANTE .....			
29	50030156R		CAVETTO .....	CABLE .....	CABLE .....	CABLE .....			
30	3833080		RONDELLA .....	WASHER .....	RONDELLE .....	ARANDELA .....			
31	0040.00142		DADO .....	NUT .....	ECROU .....	TUERCA .....			
32	50030087R		VITE .....	SCREW .....	VIS .....	TORNILLO .....			
33	50030161		FLANGIA .....	FLANGE .....	FLASQUE .....	PLACA .....			
34	0946.00041		VITE .....	SCREW .....	VIS .....	TORNILLO .....			
35	0945.00034		RONDELLA .....	WASHER .....	RONDELLE .....	ARANDELA .....			
36	50030148R		PIPETTA .....	CAP .....	CAPUCHON .....	CUBRE BUJIA .....			
37	50030149R		MOLLA .....	SPRING .....	RESSORT .....	RESORTE .....			
38	50030147R		CANDELA .....	SPARK PLUG .....	BOUGIE .....	BUJIA .....			
39	50030158R		CONVOGLIATORE .....	STARTER CASE .....	CARTER .....	CARTER .....			
40	50030145R		DISTANZIALE .....	SPACER .....	ENTRETOISE .....	GRUESO .....			
41	50030064R		VITE .....	SCREW .....	VIS .....	TORNILLO .....			
42	50030157R		AVVIAM. COMPL. ....	STARTER ASSY .....	DEMARRAGE COMPL.	ARRANQUE COMPL. ...			
43	50030146R		VITE .....	SCREW .....	VIS .....	TORNILLO .....			
44	50030142R		BOBINA .....	COIL .....	BOBINE .....	BOBINA .....			
45	50030160R		BOCCOLA .....	BUSHING .....	BAGUE .....	CASQUILLO .....			
46	50030150R		GUAINA .....	SHEATING .....	GAINÉ .....	VAINA .....			
47	0946.00169		MOLLA .....	SPRING .....	RESSORT .....	RESORTE .....			
48	0946.00097		PIPETTA .....	CAP .....	CAPUCHON .....	CUBRE BUJIA .....			
49	0935.00634		CAVETTO .....	CABLE .....	CABLE .....	CABLE .....			

mod. 935X - 935DX



mod. 931





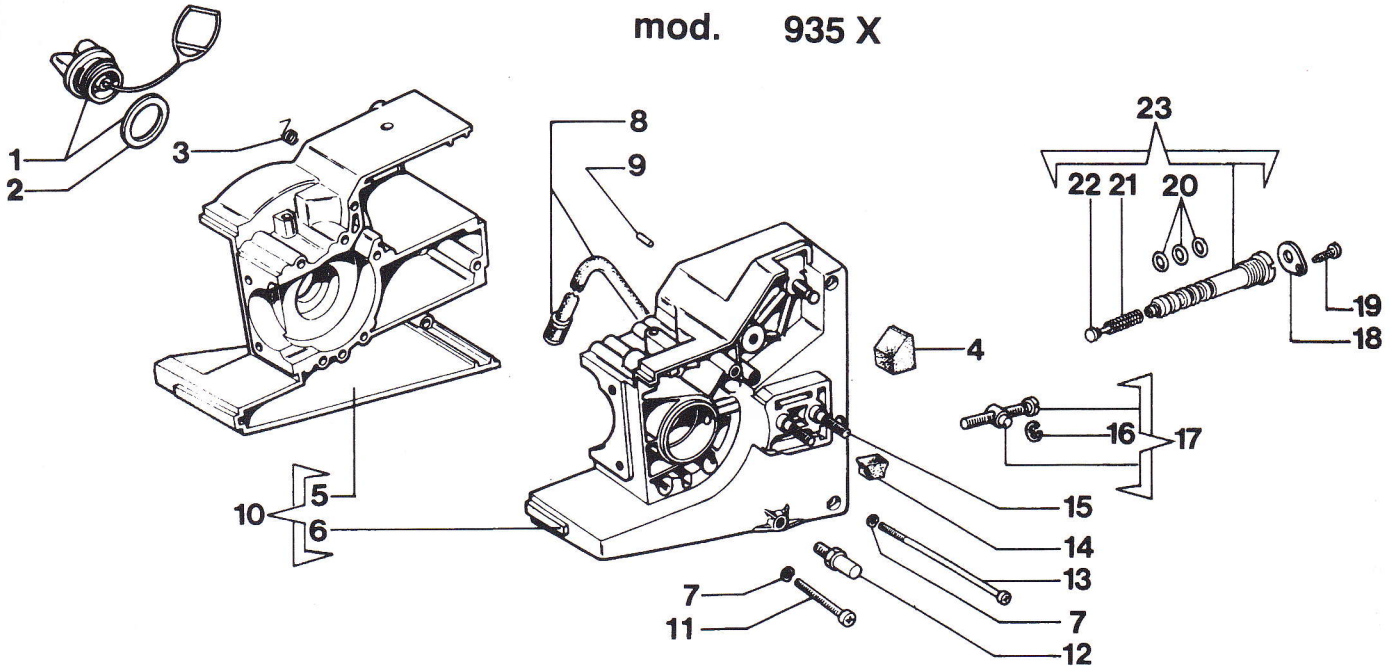
SERVICE

**MOTORE / ENGINE**  
**MOTEUR / MOTOR**
**1** **B1**

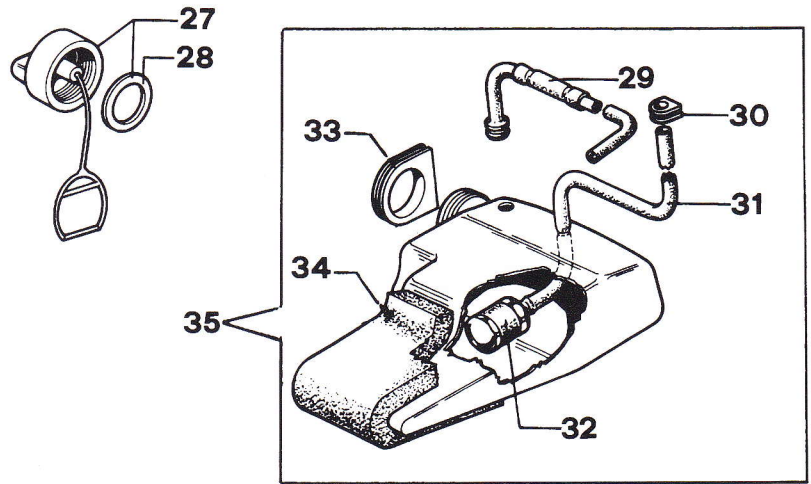
mod. 931 - 935X - 935DX

REF.	PART. NO.	SOSTITUITO DA REEMPLACÉ PAR REPLACED BY	DESCRIZIONE ITALIANO	DESCRIPTION ENGLISH	DESCRIPTION FRANÇAIS	DESCRIPCION ESPAÑOL	Bollettino - Bulletin		
							Gr.	N°	Data-Date
1	0050.00019		CANDELA .....	SPARK PLUG .....	BOUGIE .....	BUJIA .....			
2	0930.00073B		TESTA CILINDRO .....	CYLINDER HEAD .....	TETE CYLINDRE .....	CULATA DEL CILINDRO			
3	0935.00002		GUARNIZIONE .....	GASKET .....	JOINT .....	JUNTA .....			
4	0033.00015		SEGMENTO .....	PISTON RING .....	SEGMENT .....	ARO PISTON .....			
5	0033.00951		SPINOTTO .....	PISTON PIN .....	AXE .....	PERNO .....			
6	0930.00167		ANELLO .....	SNAP RING .....	CIRCLIPS .....	ANILLO .....			
7	0935.00032		PISTONE COMPL. ....	COMPL. PISTON .....	PISTON COMPL. ....	PISTON COMPL. ....			
8	0935.00090		CILINDRO COMPL. ....	CYLINDER ASSY .....	CYLINDRE COMPL. ....	CILINDRO COMPL. ....			
9	4098232		LINGUETTA .....	KEY .....	CLAVETTE .....	CHAVETA .....			
10	3037009		CUSCINETTO .....	BEARING .....	ROULEMENT .....	COJINETE .....			
11	0930.00088		GUARNIZIONE .....	GASKET .....	JOINT .....	JUNTA .....			
12	0930.00030		GUARNIZIONE .....	GASKET .....	JOINT .....	JUNTA .....			
13	0930.00289		MARMITTA .....	MUFFLER .....	POT D'ECHAPPMENT .	ESCAPE .....			
14	0935.00332		VITE .....	SCREW .....	VIS .....	TORNILLO .....			
15	0940.00099		ANELLO DI TENUTA ...	SEALING RING .....	BAGUE .....	RETEN .....			
16	0060.00103		RONDELLA .....	WASHER .....	RONDELLE .....	ARANDELA .....			
17	0930.00147		VITE .....	SCREW .....	VIS .....	TORNILLO .....			
18	0930.00549		COPRIMARMITTA .....	MUFFLER COVER .....	COUVERCLE .....	TAPA .....			
19	0930.00093		ANELLO DI TENUTA ...	SEALING RING .....	BAGUE .....	RETEN .....			
20	3025021		ANELLO .....	SNAP RING .....	CIRCLIPS .....	ANILLO .....			
21	0940.00006		CUSCINETTO .....	BEARING .....	ROULEMENT .....	COJINETE .....			
22	0935.00132		ALBERO MOTORE .....	SHAFT .....	VILEBREQUIN .....	CINGUENAL .....			
23	0930.00232		KIT GUARNIZIONI .....	GASKET SET .....	KIT JOINT .....	JUEGO DE JUNTAS .....			
24	3833073		RONDELLA .....	WASHER .....	RONDELLE .....	ARANDELA .....			
25	50030021R		VITE .....	SCREW .....	VIS .....	TORNILLO .....			
26	50030003R		BASAMENTO .....	CRANKCASE .....	SOUBASSEMENT .....	BASAMENTO .....			
27	50030004R		VITE .....	SCREW .....	VIS .....	TORNILLO .....			
28	50030013R		ANELLO DI TENUTA ...	SEALING RING .....	BAGUE .....	RETEN .....			
29	50030014R		ANELLO SEEGER .....	SNAP RING .....	CIRCLIPS .....	ANILLO .....			
30	50030012R		CUSCINETTO .....	BEARING .....	ROULEMENT .....	COJINETE .....			
31	50030011R		ALBERO MOTORE .....	SHAFT .....	VILEBREQUIN .....	CINGUENAL .....			
32	50030015R		ANELLO DI TENUTA ...	SEALING RING .....	BAGUE .....	RETEN .....			
33	50030010R		DISTANZIALE .....	SPACER .....	ENTRETOISE .....	GRUESO .....			
34	50030009R		CUSCINETTO .....	BEARING .....	ROULEMENT .....	COJINETE .....			
35	50030008R		ANELLO .....	SNAP RING .....	CIRCLIPS .....	ANILLO .....			
36	50030007R		SPINOTTO .....	PISTON PIN .....	AXE .....	PERNO .....			
37	50030006R		SEGMENTO .....	PISTON RING .....	SEGMENT .....	ARO PISTON .....			
38	50030002R		CILINDRO .....	CYLINDRE .....	CYLINDRE .....	CILINDRO .....			
39	50030020		GUARNIZIONE .....	GASKET .....	JOINT .....	JUNTA .....			
40	50030016R		MARMITTA .....	MUFFLER .....	POT D'ECHAPPMENT .	ESCAPE .....			
41	50030147R		CANDELA .....	SPARK PLUG .....	BOUGIE .....	BUJIA .....			
42	50032010		PISTONE COMPL. ....	COMPL. PISTON .....	PISTON COMPL. ....	PISTON COMPL. ....			
43	50032008		SERIE GUARNIZIONI ..	GASKET SET .....	JEU DE JOINTS .....	JUEGO DE JUNTAS .....			

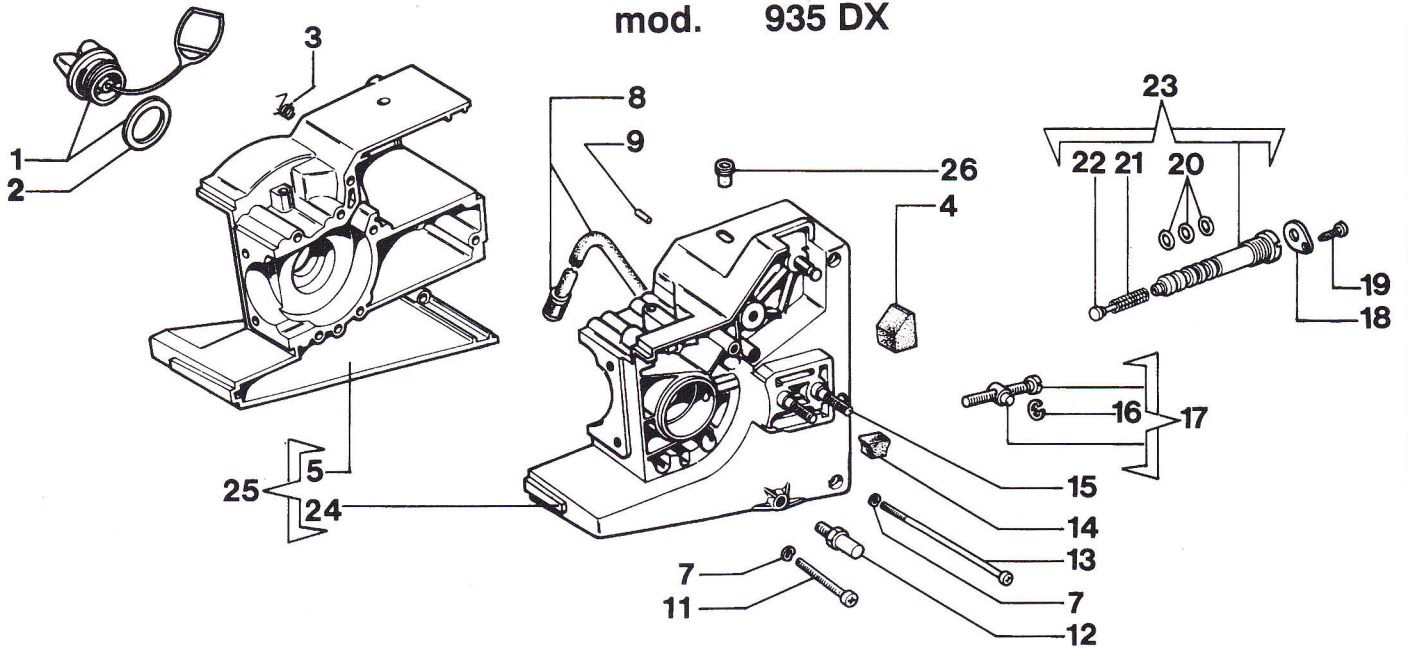
mod. 935 X



mod. 935 X - 935 DX

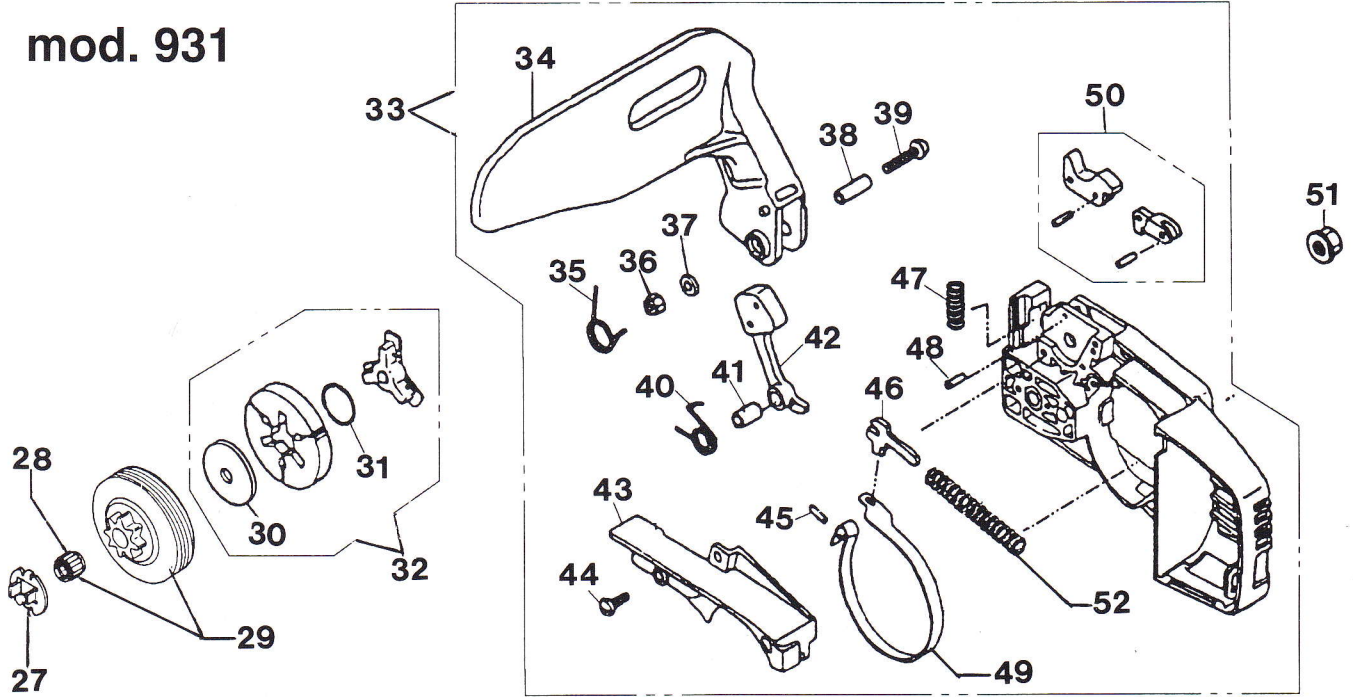


mod. 935 DX

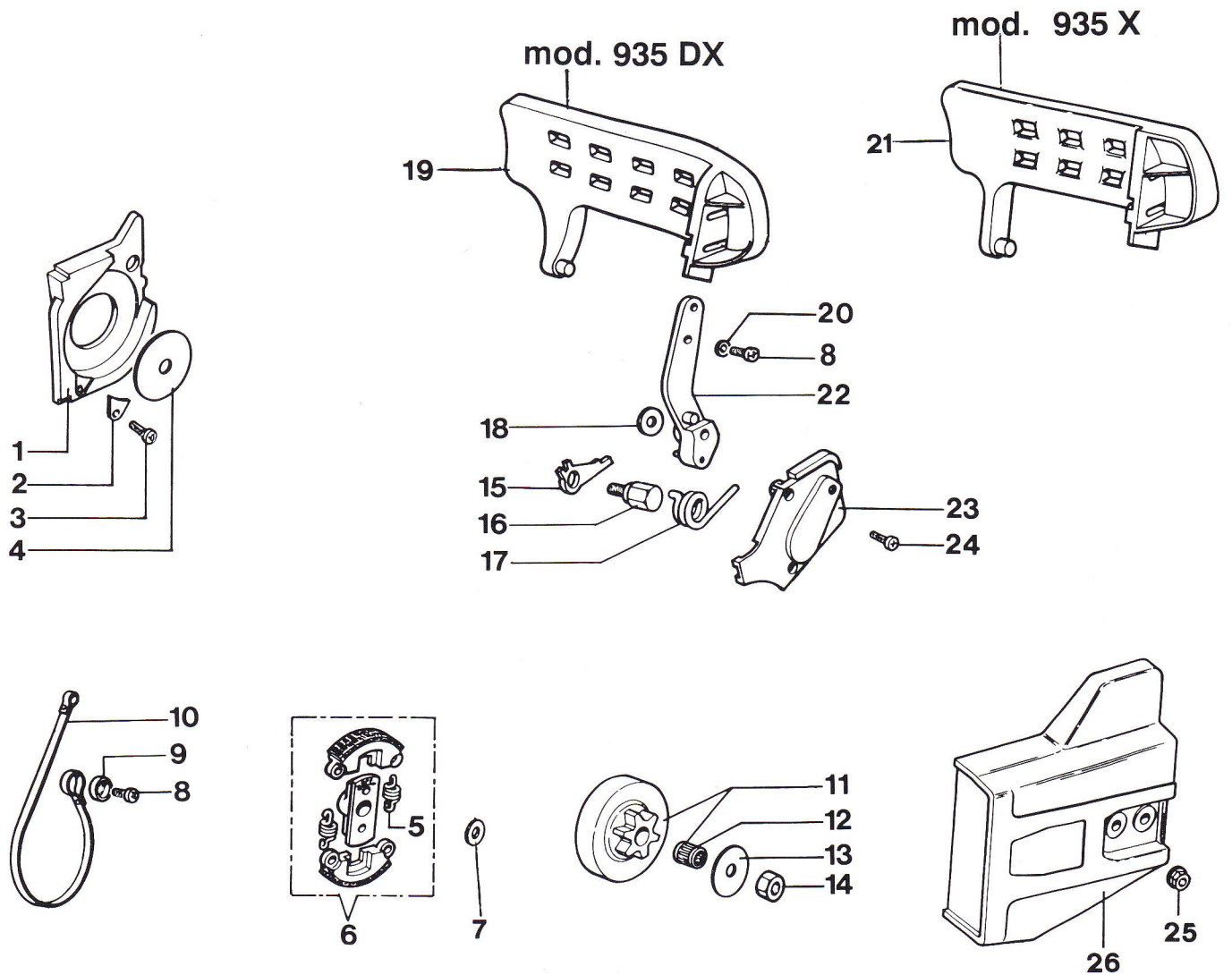


REF.	PART. NO.	SOSTITUITO DA REEMPLACÉ PAR REPLACED BY	DESCRIZIONE ITALIANO	DESCRIPTION ENGLISH	DESCRIPTION FRANÇAIS	DESCRIPCION ESPAÑOL	Bollettino - Bulletin		
							Gr.	N°	Data-Date
1	0935.00421		TAPPO .....	CAP .....	CHAPUCHON .....	TAPON .....			
2	0945.00054		GUARNIZIONE .....	GASKET .....	JOINT .....	JUNTA .....			
3	0040.00731		MOLLA .....	SPRING .....	RESSORT .....	RESORTE .....			
4	0930.00482		SPUGNA .....	SPONGE .....	EPONGE .....	ESPONJA .....			
5	0935.00496		SEMICARTER ARANCIO	CRANKCASE ORANGE .	DEMICARTER OR. ....	CARTER ANAR. ....			
	0930.00221		SEMICARTER ROSSO	CRANKCASE RED .....	DEMICARTER ROUGE	CARTER ROJO .....			
	0930.00220		SEMICARTER GIALLO	CRANKCASE YELLOW ..	DEMICARTER JAUNE .	CARTER AMARILLO .....			
6	0935.00497		SEMICARTER ARANCIO	CRANKCASE ORANGE ....	DEMICARTER OR. ....	CARTER ANAR. ....			
	0930.00225		SEMICARTER ROSSO	CRANKCASE RED .....	DEMICARTER ROUGE	CARTER ROJO .....			
	0930.00224		SEMICARTER GIALLO	CRANKCASE YELLOW ..	DEMICARTER JAUNE .	CARTER AMARILLO .....			
7	0060.00315		RONDELLA .....	WASHER .....	RONDELLE .....	ARANDELA .....			
8	0033.00509		FILTRO OLIO .....	OIL FILTER COMPL. ....	FILTRE OUILE COMPL.	FILTRO DE ACEITE .....			
9	0930.00090		SPINA .....	PIN .....	CHEVILLE .....	ESPINA .....			
10	0935.00508		CARTER COMPL. ARANCIO	CRANKCASE COMPL. OR. .	CARTER COMPL. OR. ....	CARTER COMPL. ANAR. ....			
	0930.00229		CARTER COMPL. ROSSO .	CRANKCASE COMPL. RED	CARTER COMPL. ROUGE ..	CARTER COMPL. ROJO .....			
	0930.00228		CARTER COMPL. GIALLO .....	CRANKCASE COMPL. YELLOW	CARTER COMPL. JAUNE ....	CARTER COMPL. AMARILLO			
11	0930.00142		VITE .....	SCREW .....	VIS .....	TORNILLO .....			
12	0930.00083		PERNO .....	PIN .....	GOUJON .....	PERNO .....			
13	0930.00143		VITE .....	SCREW .....	VIS .....	TORNILLO .....			
14	0930.00391		SPUGNA .....	SPONGE .....	EPONGE .....	ESPONJA .....			
15	0040.00086A		VITE .....	SCREW .....	VIS .....	TORNILLO .....			
16	3026004		ANELLO .....	SNAP RING .....	CIRCLIPS .....	ANILLO .....			
17	0935.00274		TENDICATENA COMPL.	ADJUST. COMPL. ....	TENDEUR DE CHAINE	TORNILLO TENSOR .....			
18	0935.00392		PIASTRINA .....	PLATE .....	PLAQUETTE .....	PLACA .....			
19	3960045		VITE .....	SCREW .....	VIS .....	TORNILLO .....			
20	3049002		O-R .....	O-RING .....	O-RING .....	O-RING .....			
21	0945.00064		MOLLA .....	SPRING .....	RESSORT .....	RESORTE .....			
22	0935.00463		PISTONCINO .....	PISTON PUMP .....	PISTON DE POMPE .....	PISTON .....			
23	0935.00460B		POMPA OLIO .....	OIL PUMP .....	POMPE DE OUILE .....	BOMBA DE ACEITE .....			
24	0935.00495		SEMICARTER ARANCIO	CRANKCASE ORANGE .	DEMICARTER ORANGE	CARTER ANAR. ....			
	0935.00099		SEMICARTER ROSSO	CRANKCASE RED .....	DEMICARTER ROUGE	CARTER ROJO .....			
	0935.00282		SEMICARTER COMPL. GIALLO	CRANKCASE COMPL. YELLOW	CARTER COMPL. JAUNE ....	CARTER COMPL. AMARILLO			
25	0935.00507		CARTER COMPL. ARANCIO	CRANKCASE COMPL. OR. .	CARTER COMPL. ORANGE	CARTER COMPL. ANAR. ....			
	0935.00100		CARTER COMPL. ROSSO .	CRANKCASE COMPL. RED	CARTER COMPL. ROUGE ..	CARTER COMPL. ROJO .....			
	0935.00283		CARTER COMPL. GIALLO .....	CRANKCASE COMPL. YELLOW	CARTER COMPL. JAUNE ....	CARTER COMPL. AMARILLO			
26	0935.00014		BOCCOLA .....	BUSHING .....	BAGUE .....	BUJIE .....			
27	0935.00422		TAPPO COMPL. ....	COMPL. CAP .....	BOUCHON .....	TAPON .....			
28	0940.00078		GUARNIZIONE .....	GASKET .....	JOINT .....	JUNTA .....			
29	0935.00207		SFIATO COMPL. ....	TANK BREATHER .....	SOUPAPE .....	VALVULA .....			
30	0930.00047		PASSATUBO .....	BUSHING .....	PASSE-TUYAU .....	PASATUBO .....			
31	0264.00090		TUBO .....	FULE LINE .....	TUYAU .....	TUBO .....			
32	0945.00207	0946.00450	FILTRO MIX .....	FUEL FILTER .....	FILTRE .....	FILTRO .....	4	55	12-98
33	0930.00049		SUPPORTO SERB. ....	TANK SUPPORT .....	SUPPORT .....	SOPORTE .....			
34	0930.00494		SPUGNA .....	SPONGE .....	EPONGE .....	ESPONJA .....			
35	0935.00208		SERBATOIO COMPL. ...	COMPL. FUEL TANK ....	RESERVOIR COMPL. ..	TANQUE COMPL. ....			

mod. 931



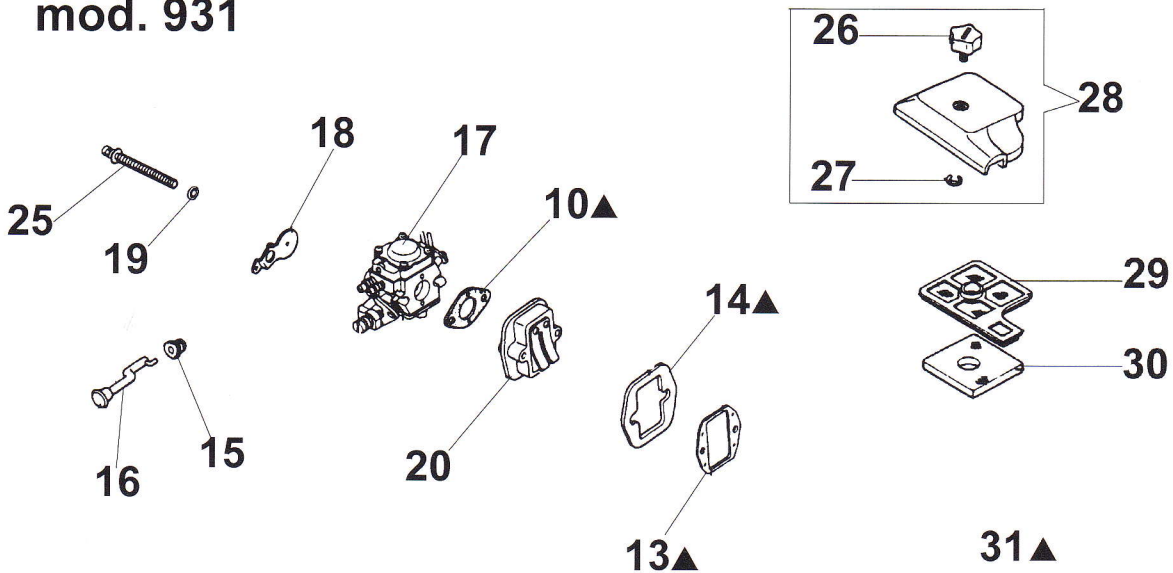
mod. 935 X - 935 DX



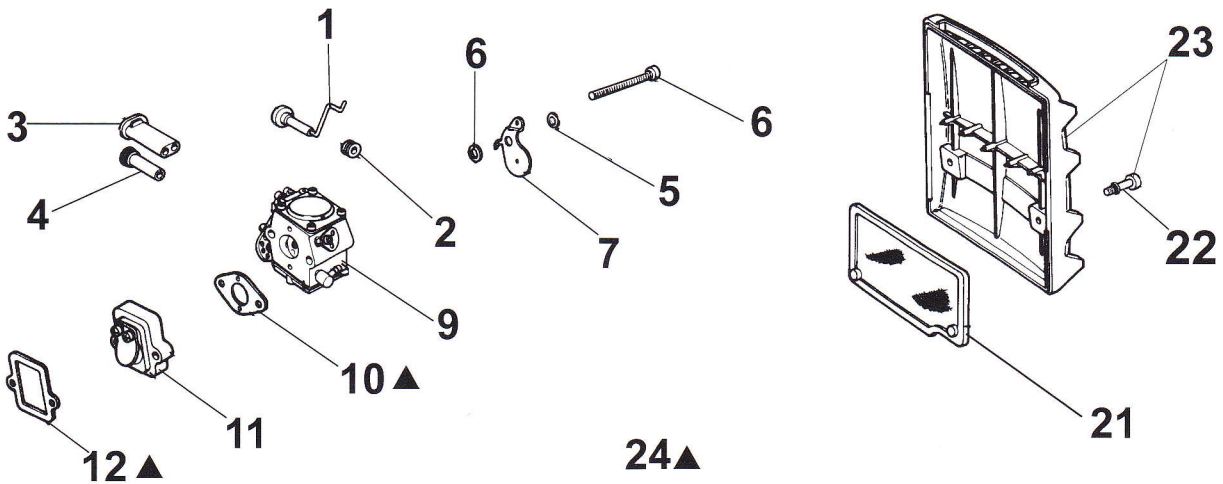
REF.	PART. NO.	SOSTITUITO DA REEMPLACÉ PAR REPLACED BY	DESCRIZIONE ITALIANO	DESCRIPTION ENGLISH	DESCRIPTION FRANÇAIS	DESCRIPCION ESPAÑOL	Bollettino - Bulletin		
							Gr.	N°	Data-Date
1	0930.00484		COPERCHIO .....	COVER .....	COUVERCLE .....	TAPA .....			
2	0930.00015		LAMIERINO .....	PLATE .....	PLAQUETTE .....	PLACA .....			
3	0930.00141		VITE .....	SCREW .....	VIS .....	TORNILLO .....			
4	0930.00019		RONDELLA .....	WASHER .....	RONDELLE .....	ARANDELA .....			
5	0040.00160		MOLLA .....	SPRING .....	RESSORT .....	RESORTE .....			
6	0935.00479		FRIZIONE COMPL. ....	COMPL. CLUTCH .....	EMBRAYAGE COMPL. .	EMBRAGUE COMPL. ....			
7	0945.00229		RONDELLA .....	WASHER .....	RONDELLE .....	ARANDELA .....			
8	0930.00137		VITE .....	SCREW .....	VIS .....	TORNILLO .....			
9	0930.00016		BOCCOLA .....	BUSHING .....	BAGUE .....	BOQUILLA .....			
10	0930.00014		NASTRO FRENO .....	BRAKE BAND .....	COLLIER DE FREIN .....	CINTA POR FRENAO ...			
11	0930.00308		CAMPANA FRIZ. ....	CLUTCH DRUM .....	TAMBOUR D'EMBRAYAGE	CAMPANA EMBRAGUE			
12	0930.00112		CUSCINETTO .....	BEARING .....	ROULEMENT .....	COJINETE .....			
13	0930.00020		RONDELLA .....	WASHER .....	RONDELLE .....	ARANDELA .....			
14	0930.00110		DADO .....	NUT .....	ECROU .....	TUERCA .....			
15	0930.00011		LEVA .....	LEVER .....	LEVIER .....	PALANCA .....			
16	0930.00012		PERNO .....	PIN .....	GOUJON .....	PERNO .....			
17	0930.00013		MOLLA .....	SPRING .....	RESSORT .....	RESORTE .....			
18	0040.00090		RONDELLA .....	WASHER .....	RONDELLE .....	ARANDELA .....			
19	0935.00511		PROTEZIONE 935 DX .	GUARD 935 DX .....	PROTEGE-MAIN 935 DX	PROTECTOR 935 DX ...			
20	0945.00454		RONDELLA .....	WASHER .....	RONDELLE .....	ARANDELA .....			
21	0935.00510		PROTEZIONE 935 X ...	GUARD 935 X .....	PROTEGE-MAIN 935 X	PROTECTOR 935 X .....			
22	0930.00009		LEVA .....	LEVER .....	LEVIER .....	PALANCA .....			
23	0930.00008		COPERCHIETTO .....	COVER .....	COUVERCLE .....	TAPA .....			
24	0930.00138		VITE .....	SCREW .....	VIS .....	TORNILLO .....			
25	0044.00959		DADO .....	NUT .....	ECROU .....	TUERCA .....			
26	0935.00423		COPRICAT. ARANCIO .	CHAIN COVER OR. ....	COURVERCLE OR .....	CUBRECADENA ANAR.			
	0930.00128		COPRICATENA ROSSO	CHAIN COVER RED ....	COURVERCLE ROUGE	CUBRECADENA ROJO.			
	0930.00070		COPRICATENA GIALLO	CHAIN COVER YELLOW	COURVERCLE JAUNE .	CUBRECADENA ANAR.			
	0935.00491		COPRICATENA GRIGIO	CHAIN COVER GREY ..	COURVERCLE GRIS ...	CUBRECADENA GRIS ..			
27	50030138R		TRASCINATORE .....	DRIVER .....	ENTRAINEUR .....	ARRESTADOR .....			
28	50030089		CUSCINETTO .....	BEARING .....	ROULEMENT .....	COJINETE .....			
29	50032009		CAMPANA FRIZIONE ..	CLUTCH DRUM .....	TAMBOUR EMBRAYAGE	CAMPANA-EMBRAGUE			
30	50030092		RONDELLA .....	WASHER .....	RONDELLE .....	ARANDELA .....			
31	50030093		MOLLA .....	SPRING .....	RESSORT .....	RESORTE .....			
32	50030090		FRIZIONE COMPL. ....	COMPL. CLUTCH .....	EMBRAYAGE COMPL. .	EMBRAGUE COMPL. ....			
33	50030095R		COPRIC. CON FRENO	COMPL. CHAIN BRAKE	FREIN COMPL. ....	CUBRECADENA Y FRENO			
34	50030099		PROTEZIONE .....	GUARD .....	PROTECTION .....	PROTECCION .....			
35	50030100		MOLLA .....	SPRING .....	RESSORT .....	RESORTE .....			
36	3914003		DADO .....	NUT .....	ECROU .....	TUERCA .....			
37	3916005		RONDELLA .....	WASHER .....	RONDELLE .....	ARANDELA .....			
38	50030105R		DISTANZIALE .....	SPACER .....	ENTRETOISE .....	GRUESO .....			
39	50030101R		VITE .....	SCREW .....	VIS .....	TORNILLO .....			
40	50030110		MOLLA .....	SPRING .....	RESSORT .....	RESORTE .....			
41	50030106R		DISTANZIALE .....	SPACER .....	ENTRETOISE .....	GRUESO .....			
42	50030107R		MASSA INERZIALE ....	WEIGHT .....	LEVIER INERZ .....	PALANCA .....			
43	50030122		COPERCHIO .....	COVER .....	COUVERCLE .....	TAPA .....			
44	50030087R		VITE .....	SCREW .....	VIS .....	TORNILLO .....			
45	50030116R		PERNO .....	PIN .....	GOUJON .....	PERNO .....			
46	50030118R		LEVA .....	LEVER .....	LEVIER .....	PALANCA .....			
47	50030111		MOLLA .....	SPRING .....	RESSORT .....	RESORTE .....			
48	50030117		PERNO .....	PIN .....	GOUJON .....	PERNO .....			
49	50030119R		NASTRO FRENO .....	BRAKE BAND .....	BANDE DE FREIN .....	CINTA DE FRENADO ...			
50	50030113R		LEVA .....	LEVER .....	LEVIER .....	PALANCA .....			
51	0945.00155 50010148		DADO .....	NUT .....	ECROU .....	TUERCA .....	4	54	12-98
52	50030121		MOLLA .....	SPRING .....	RESSORT .....	RESORTE .....			



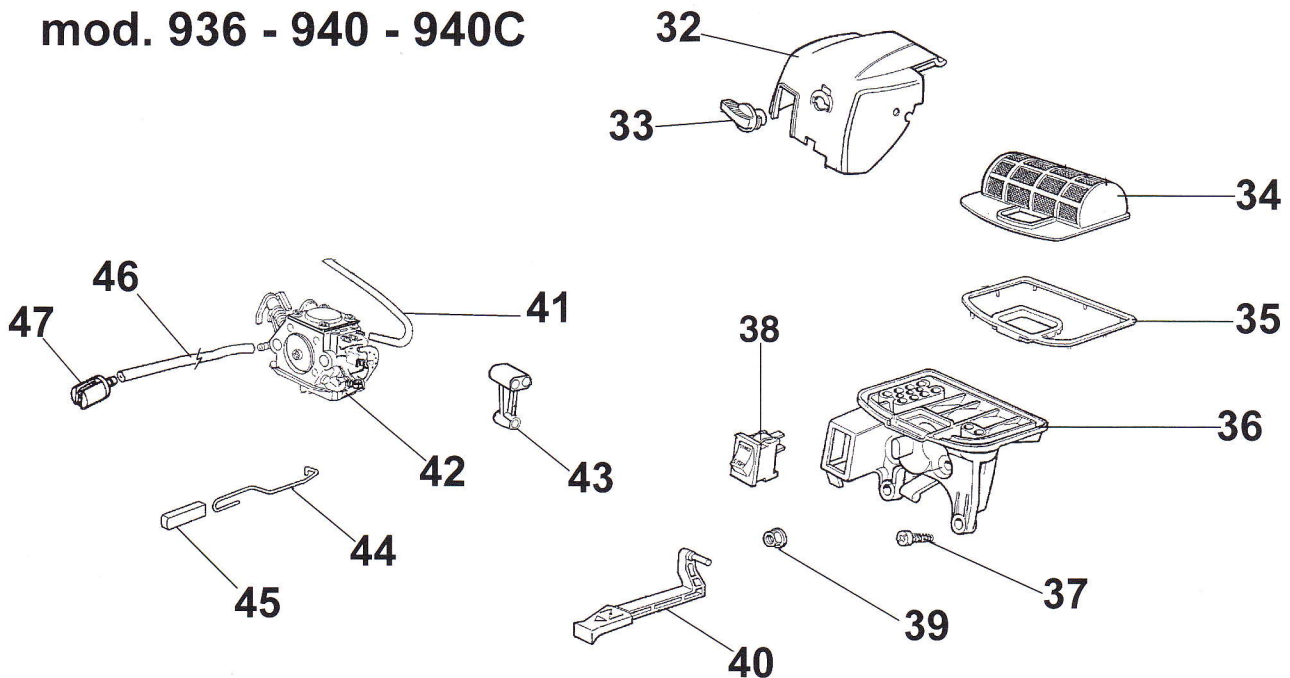
mod. 931



mod. 935X - 935DX



mod. 936 - 940 - 940C





FILTRO ARIA E CARBURATORE / AIR FILTER AND CARBURETOR  
 FILTRE AIR ET CARBURATEUR / FILTRO DE AIRE Y CARBURADOR

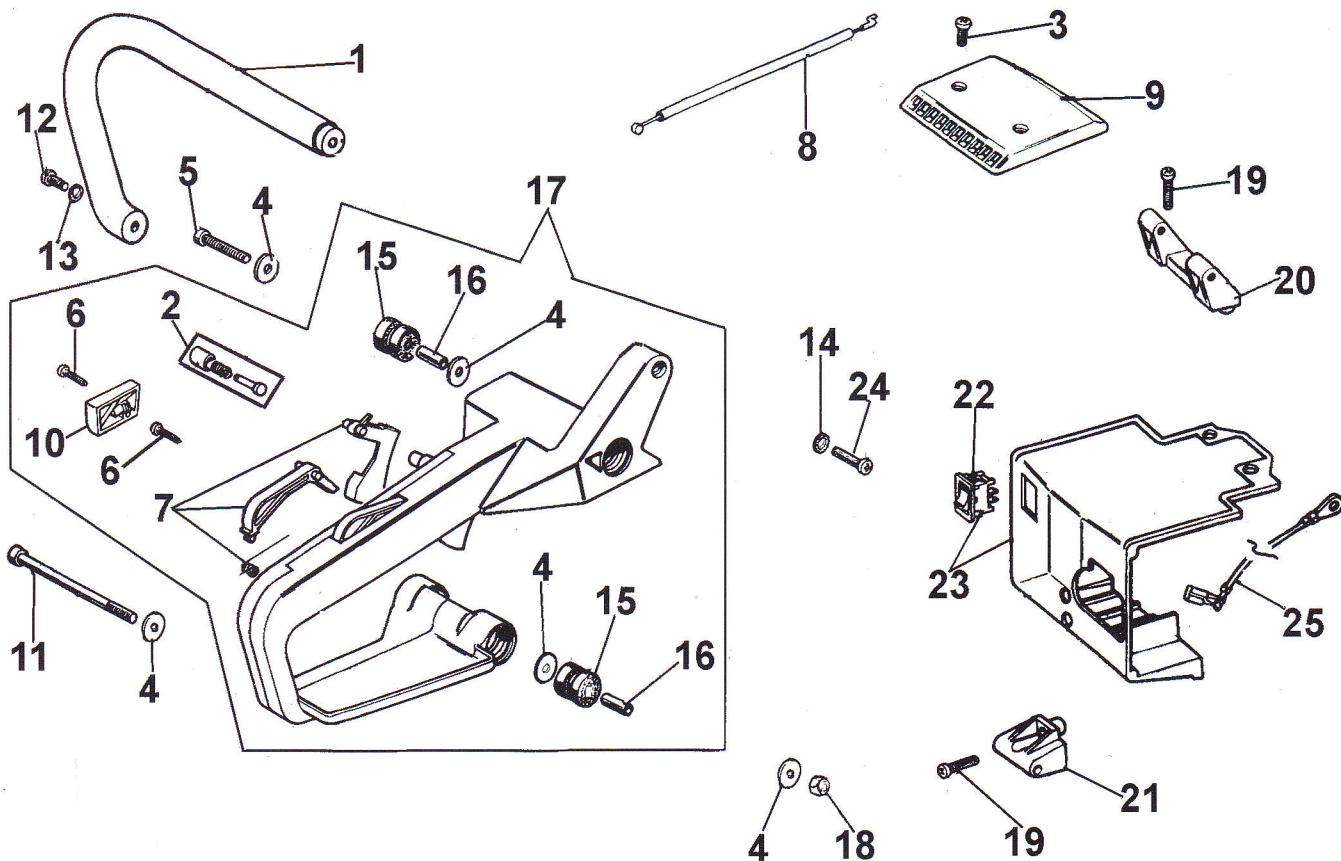
1 E1

SERVICE

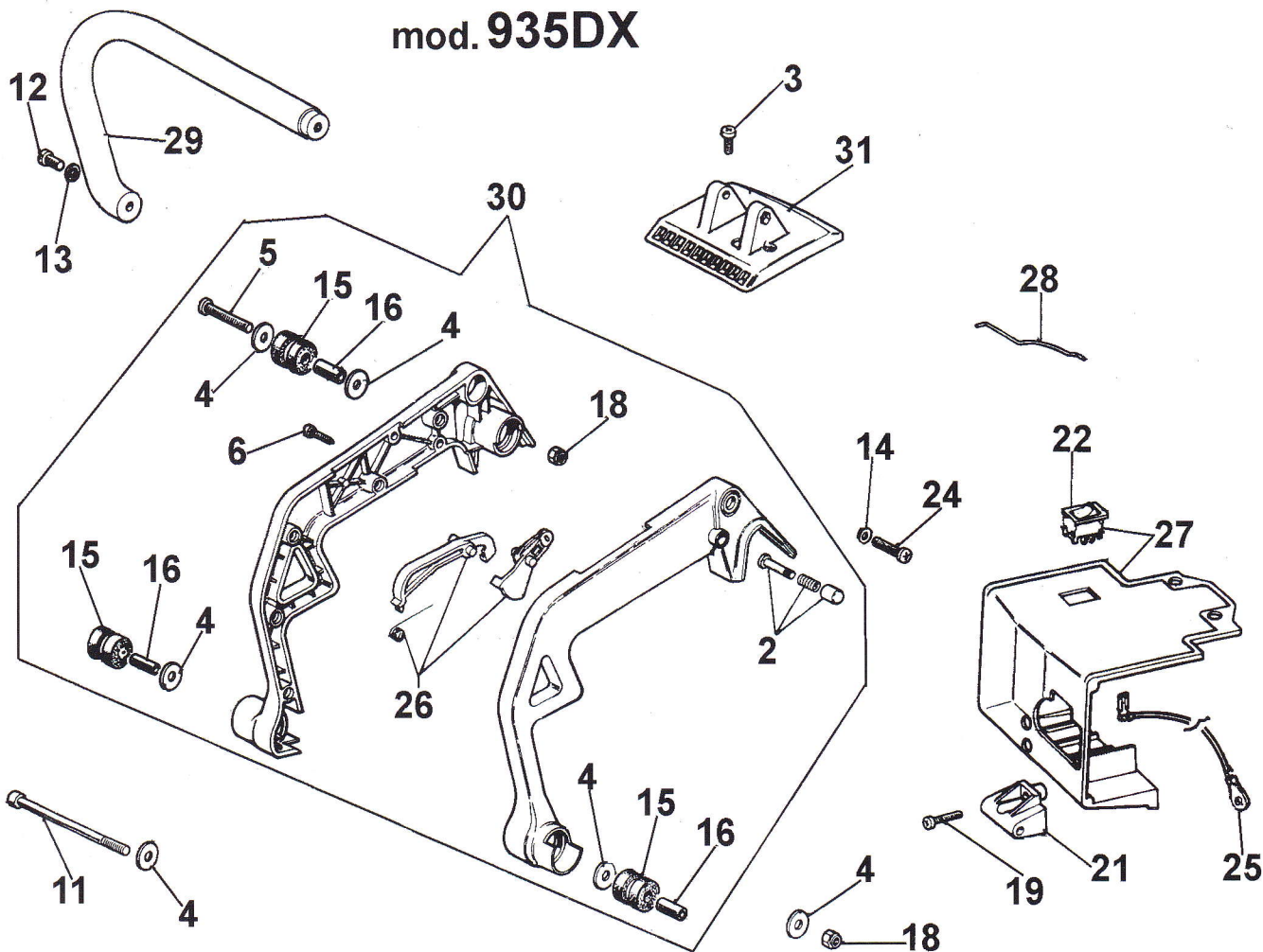
mod. 931 - 935X - 935DX - 936 - 940 - 940C

REF.	PART. NO.	SOSTITUITO DA REEMPLACÉ PAR REPLACED BY	DESCRIZIONE ITALIANO	DESCRIPTION ENGLISH	DESCRIPTION FRANÇAIS	DESCRIPCION ESPAÑOL	Bollettino - Bulletin	
							Gr.	N° Data-Date
1	0930.00039		LEVA ARIA .....	STARTER LEVER .....	LEVIER STARTER .....	PALANCA .....		
2	0930.00041		BOCCOLA .....	BUSHING .....	BAGUE .....	BOQUILLA .....		
3	0930.00042		GUIDA VITE .....	SCREW GUIDE .....	GUIDE VIS .....	GUIDA DE TORNILLO .....		
4	0930.00043		GUIDA VITE .....	SCREW GUIDE .....	GUIDE VIS .....	GUIDA DE TORNILLO .....		
5	3833073		RONDELLA .....	WASHER .....	RONDELLE .....	ARANDELA .....		
6	0930.00148		VITE .....	SCREW .....	VIS .....	TORNILLO .....		
7	0930.00038		VALVOLA STARTER....	CHOKE LEVER .....	SOUPAPE A LEVIER ...	VALVULA STARTER .....		
8	0930.00018		RONDELLA .....	WASHER .....	RONDELLE .....	ARANDELA .....		
9	0935.00417		CARBURATORE .....	CARBURETOR .....	CARBURATEUR .....	CARBURADOR .....		
10	0040.00025		GUARNIZIONI .....	GASKET .....	JOINT .....	JUNTA .....		
11	0930.00403B		VALVOLA A LAMELLE ..	VALVE .....	SOUPAPE .....	VALVULA .....		
12	0930.00036		GUARNIZIONE .....	GASKET .....	JOINT .....	JUNTA .....		
13	50030023		GUARNIZIONE .....	GASKET .....	JOINT .....	JUNTA .....		
14	50030056		GUARNIZIONE .....	GASKET .....	JOINT .....	JUNTA .....		
15	50030177R		PASSACAPO .....	GROMMET .....	PASSE-CABLE .....	PASACABLE .....		
16	50030176R		LEVA STARTER .....	CHOKE LEVER .....	LEVIER STARTER .....	PALANCA STARTER .....		
17	2318610		CARBURATORE .....	CARBURETOR .....	CARBURATEUR .....	CARBURADOR .....		
18	50030167R		VALVOLA STARTER....	CHOKE LEVER .....	SOUPAPE A LEVIER ...	VALVULA STARTER .....		
19	50030166R		RONDELLA .....	WASHER .....	RONDELLE .....	ARANDELA .....		
20	50030022R		VALVOLA .....	VALVE .....	SOUPAPE .....	VALVULA .....		
21	0930.00492		FILTRO ARIA .....	AIR FILTER .....	FILTRE AIR .....	FILTRO AIRE .....		
22	0930.00468A		VITE .....	SCREW .....	VIS .....	TORNILLO .....		
23	0935.00419		COPERCHIO F.A. ....	AIR FILTER COVER .....	COUVERCLE .....	TAPA FILTRO .....		
24	0930.00232		KIT GUARNIZIONI .....	GASKET SET .....	KIT JOINT .....	JUEGO DE JUNTAS .....		
25	50030168R		VITE .....	SCREW .....	VIS .....	TORNILLO .....		
26	50030181R		POMELLO .....	KNOB .....	POMMEAU .....	PERILLA .....		
27	50030184R		ANELLO .....	SNAP RING .....	CIRCLIPS .....	ANILLO .....		
28	50030179R		COPERCHIO FILTRO A.	AIR FILTER COVER .....	COUVERCLE FILTRE ..	TAPA FILTRO .....		
29	50030185R		FILTRO ARIA .....	AIR FILTER .....	FILTRE AIR .....	FILTRO AIRE .....		
30	50030188R		FILTRO ARIA .....	AIR FILTER .....	FILTRE AIR .....	FILTRO AIRE .....		
31	50032008		SERIE GUARNIZIONI ..	GASKET SET .....	JEU DE JOINTS .....	JUEGO DE JUNTAS .....		
32	50050037		COPERCHIO FILTRO A.	AIR FILTER COVER .....	COUVERCLE FILTRE ...	TAPA FILTRO .....		
33	50050034		POMELLO .....	KNOB .....	POMMEAU .....	PERILLA .....		
34	50050036A		FILTRO ARIA .....	AIR FILTER .....	FILTRE AIR .....	FILTRO AIRE .....		
35	50050056A		GUARNIZIONE .....	GASKET .....	JOINT .....	JUNTA .....		
36	50050035		SUPPORTO FILTRO ...	SUPPORT .....	SUPPORT .....	SOPORTE .....		
37	3960057		VITE .....	SCREW .....	VIS .....	TORNILLO .....		
38	2317011A		INTERRUTTORE .....	SWITCH .....	INTERRUPTEUR .....	INTERRUPTOR .....		
39	3933100		DADO .....	NUT .....	ECROU .....	TUERCA .....		
40	50050026A		LEVA ARIA .....	STARTER LEVER .....	LEVIER STARTER .....	PALANCA .....		
41	50060013		TUBO AIR PURGE .....	AIR PURGE TUBE .....	TUYAU AIR PURGE .....	TUBO AIR PURGE .....		
42	50050011		CARBURATORE 936-940.	CARBURETOR 936-940 ..	CARBURATEUR 936-940 .	CARBURADOR 936-940 ..		
	50050012A		CARBURATORE 940C .....	CARBURETOR 940C .....	CARBURATEUR 940C .....	CARBURADOR 940C .....		
43	50050121		GUIDA VITE .....	SCREW GUIDE .....	GUIDE VIS .....	GUIDA DE TORNILLO .....		
44	50050044		LEVA ACCEL. ....	THROTTLE LEVER .....	LEVIER ACCEL. ....	PALANCA ACCEL. ....		
45	50050043		POMELLO .....	KNOB .....	POMMEAU .....	PERILLA .....		
46	50050070		TUBO MIX .....	FUEL LINE .....	TUYAU .....	TUBO .....		
47	0946.00450		FILTRO MIX .....	FUEL FILTER .....	FILTRE MIX .....	FILTRO MIX .....		

mod. 935X



mod. 935DX



REF.	PART. NO.	SOSTITUITO DA REEMPLACÉ PAR REPLACED BY	DESCRIZIONE ITALIANO	DESCRIPTION ENGLISH	DESCRIPTION FRANÇAIS	DESCRIPCION ESPAÑOL	Bollettino - Bulletin		
							Gr.	N°	Data-Date
1	0935.00428		IMPUGNATURA .....	HANDLE .....	POIGNEE .....	EMPUNADURA .....			
2	0935.00506		KIT PULSANTE .....	PUSH BUTTON KIT .....	KIT BOUTON .....	JUEGO DE BOTON .....			
3	0930.00139		VITE .....	SCREW .....	VIS .....	TORNILLO .....			
4	0054.00599		RONDELLA .....	WASHER .....	RONDELLE .....	ARANDELA .....			
5	0930.00146		VITE .....	SCREW .....	VIS .....	TORNILLO .....			
6	3960040		VITE .....	SCREW .....	VIS .....	TORNILLO .....			
7	0935.00504		KIT ACCEL. ....	STARTER LEVER KIT ..	ACCELERATEUR COMPL.	ACELERADOR COMPL. ....			
8	0930.00469		CAVO ACCEL. ....	TRHOTTLE CABLE .....	CABLE ACCEL. ....	CABLE ACELERADOR ..			
9	0935.00404		COPERCHIO ARANCIO	COVER ORANGE .....	COUVERCLE ORANGE	TAPA ANARANCA .....			
	0930.00134		COPERCHIO ROSSO .	COVER RED .....	CUVERCLE ROUGE	TAPA ROJA .....			
	0930.00006		COPERCHIO GIALLO .	COVER YELLOW .....	CORVERCLE JAUNE ...	TAPA AMARILLA .....			
10	0935.00407		COPERCHIO .....	COVER .....	COUVERCLE .....	TAPA .....			
11	3801037		VITE .....	SCREW .....	VIS .....	TORNILLO .....			
12	0930.00149		VITE .....	SCREW .....	VIS .....	TORNILLO .....			
13	3072015		RONDELLA .....	WASHER .....	RONDELLE .....	ARANDELA .....			
14	3033074		RONDELLA .....	WASHER .....	RONDELLE .....	ARANDELA .....			
15	0930.00054		ANTIVIBRANTE .....	SHOCK ABSORBER ....	AMORTISSEUR .....	ANTIVIBRADOR .....			
16	0930.00055		TUBETTO .....	PIN .....	AXE .....	PERNO .....			
17	0935.00493		IMPUGN. COMPL. ....	HANDLE ASSY .....	POIGNEE COMPL. ....	EMPUNADURA COMPL.			
18	3914003		DADO .....	NUT .....	ECROU .....	TUERCA .....			
19	0930.00141		VITE .....	SCREW .....	VIS .....	TORNILLO .....			
20	0930.00052		SUPPORTO .....	HANDLE BRACKET .....	SUPPORT .....	SOPORTE .....			
21	0930.00498		SUPPORTO .....	HANDLE BRACKET .....	SUPPORT .....	SOPORTE .....			
22	2317011A		INTERRUTTORE .....	SWITCH .....	INTERRUPTEUR .....	INTERRUPTOR .....			
23	0935.00498		CUFFIA ARANCIO .....	CYLINDER COVER ORANGE	COUVERCLE ORANGE ...	TAPA ANARANCA .....			
	0935.00499		CUFFIA ROSSA .....	CYLINDER COVER RED	COUVERCLE ROUGE .	TAPA ROJO .....			
	0935.00503		CUFFIA GIALLA .....	CYLINDER COVER YELLOW	COUVERCLE JAUNE ...	TAPA AMARILLO .....			
24	0727.00176		VITE .....	SCREW .....	VIS .....	TORNILLO .....			
25	0935.00420		CAVETTO .....	CABLE .....	CABLE .....	CABLE .....			
26	0935.00505		KIT ACCEL. ....	STARTER LEVER KIT ..	ACCELER COMPL. ....	ACELERADOR COMPL.			
27	0935.00500		CUFFIA ARANCIO .....	CYLINDER COVER ORANGE	COUVERCLE ORANGE .....	TAPA ANARANCA .....			
	0935.00501		CUFFIA ROSSA .....	CYLINDER COVER RED	COUVERCLE ROUGE .	TAPA ROJO .....			
	0935.00502		CUFFIA GIALLA .....	CYLINDER COVER YELLOW	CORUVERCLE JAUNE ....	TAPA AMARILLO .....			
28	0935.00026		ASTA ACCEL. ....	STARTER LEVER .....	LEVIER ACCEL. ....	PALANCA ACELER. ....			
29	0935.00426		IMPUGNATURA .....	HANDLE .....	POIGNEE .....	EMPUNADURA COMPL.			
30	0935.00509		IMPUGNATURA COMPL.	HANDLE ASSY .....	POIGNEE COMPL. ....	EMPUNADURA COMPL.			
31	0935.00403		COPERCHIO .....	COVER .....	COUVERCLE .....	TAPA .....			